

HJ20 SERIES SINGLE-AXIS HAND OPERATED JOYSTICK

HJ20系列
握杆型单轴操作手柄

产品特点 Product Features

- 单轴前后方向操作或单方向操作。
- 摩擦定位或弹簧复位，中位和起点可选择机械锁定。
- 可选择电位器或无接触霍尔角度检测方式。
- 可选配方向微动开关（开关最大电流10A@30Vdc）。
- 可配置多种型号手柄上端。



应用范围 Application

该系列产品主要应用于各种工程车辆的电液控制系统或其他电器控制系统。

技术参数 Technical Information

电气参数

电位器型

电源电压	<36Vdc
总电阻值	10K Ω ($\pm 10\%$)
中心死区角度	$\pm 3^\circ$
最大功率	0.2W

霍尔型

电源电压	5.0 \pm 0.5Vdc
电源电流	<11mA (额定电源电压)
极限允许过电压	20Vdc
反向极限允许电压	-10Vdc
输出电压线性误差	< ± 0.2 V

带转换电路

输入电压	18~36Vdc (U21~U25) 9~36Vdc (I21~I22)
电源消耗电流	<20mA
最大输出电流	10mA(在标准电压输出时)

微动开关

负载能力	10A@30Vdc (阻性负载)
使用寿命	3000万次以上 (机械) 20万次 (电气)
绝缘电阻	>100M Ω (500Vdc绝缘电阻计)
起始角度	$\pm 5^\circ$

机械参数

摇动角度	$\pm 37.5^\circ$ 或 75° (单方向)
操作方式	弹簧自动复位或摩擦定位
启动力	8N (弹簧) 16N (摩擦)
最大操作力	18N (弹簧) 16 (摩擦)
限位力	>300N
使用寿命	>200万次 (电位器型) >500万次 (霍尔型)
重量	500g (无上端)

环境参数

工作温度	-30 $^\circ$ C ~ +70 $^\circ$ C
储存温度	-40 $^\circ$ C ~ +85 $^\circ$ C
防护等级	IP65 (安装面板以上)

HJ20 SERIES SINGLE-AXIS HAND OPERATED JOYSTICK

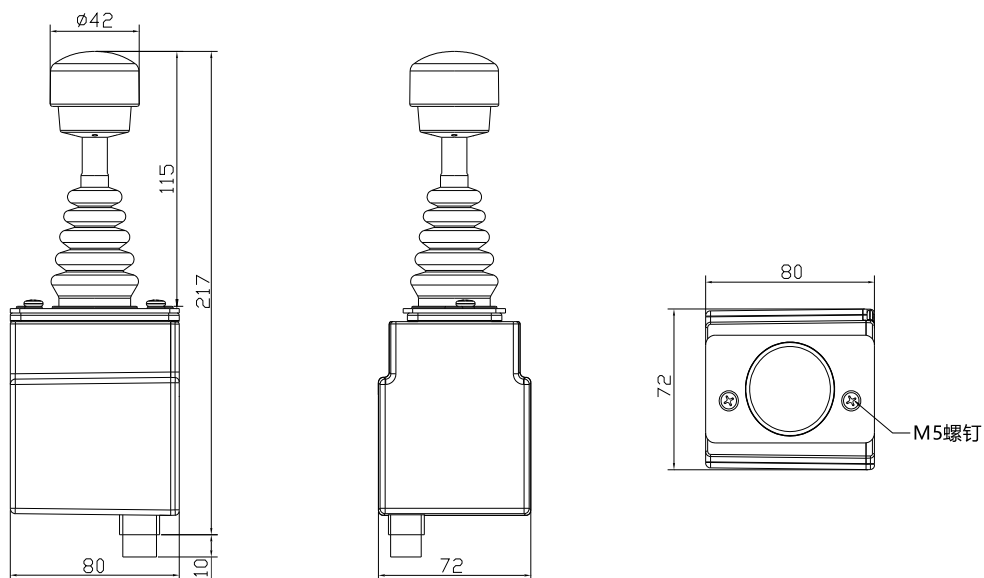
产品选型 Product Configuration



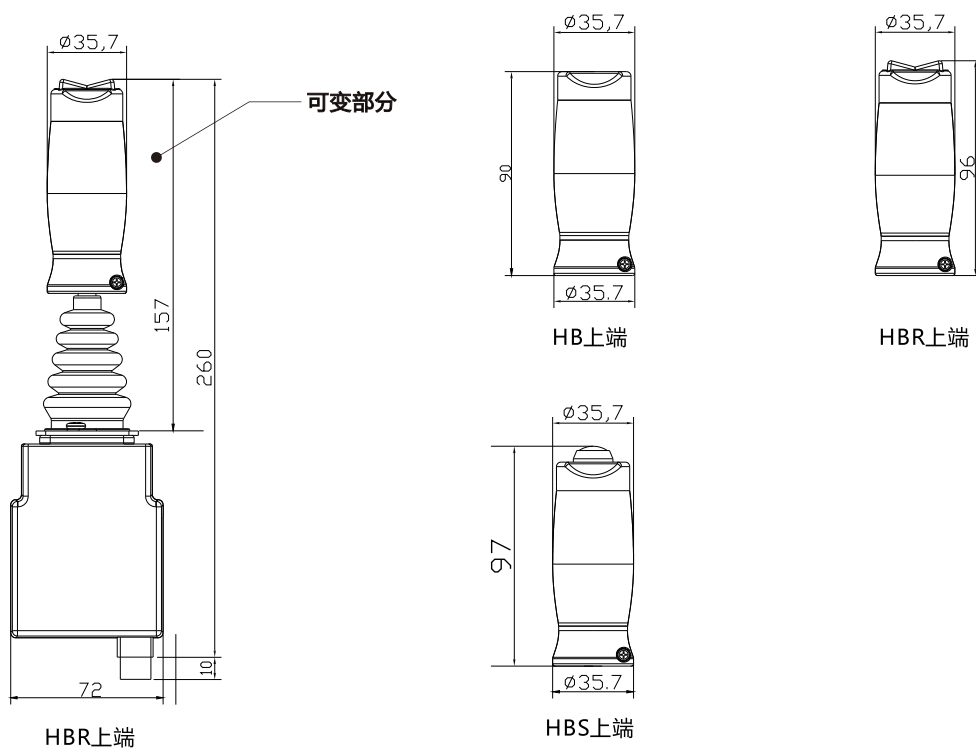
HJ20 SERIES SINGLE-AXIS HAND OPERATED JOYSTICK

外形尺寸 Dimensions

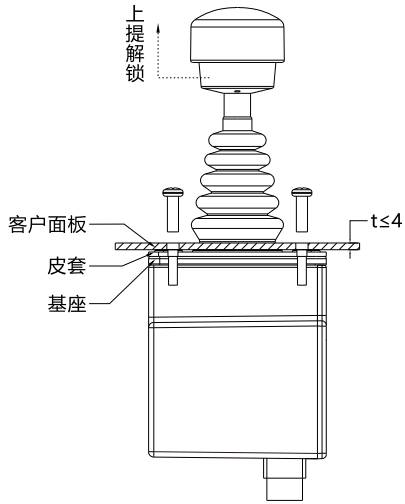
标准配置(BG上端)



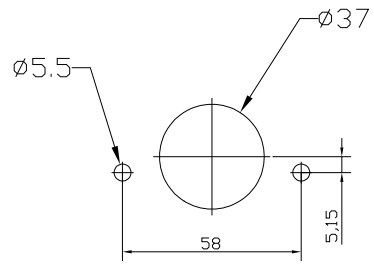
可选手柄配置



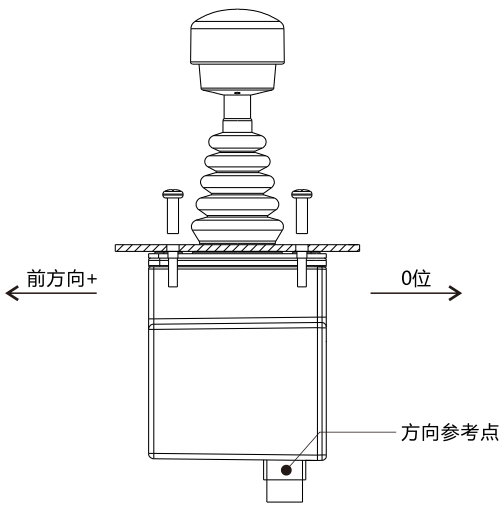
机械安装 Product Installation



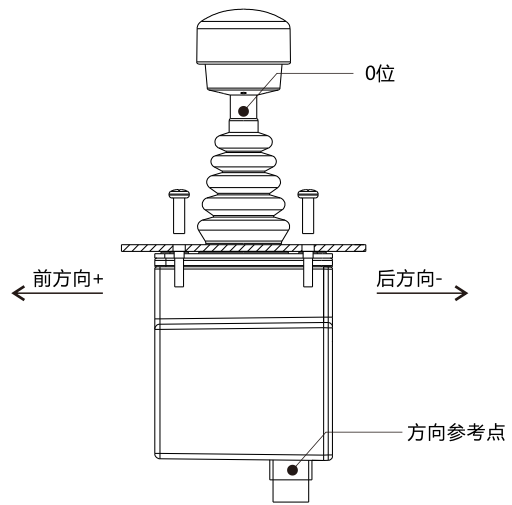
客户安装示意图



客户面板开孔示意图



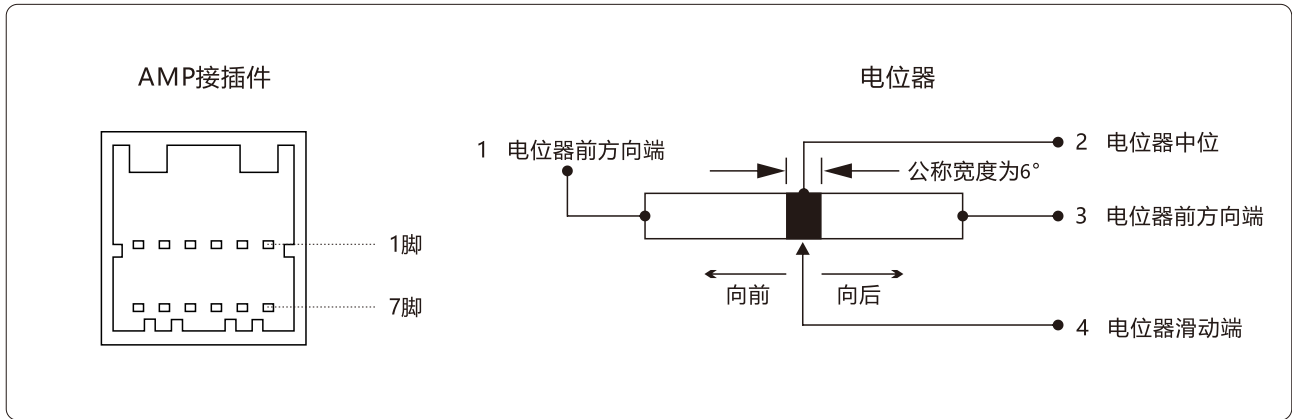
单方向操作方向定义



前后方向操作方向定义

HJ20 SERIES SINGLE-AXIS HAND OPERATED JOYSTICK

电气安装 Electrical Connections



针脚	电位器型	霍尔型	带转换电路电压输出	带转换电路电流输出
1	电位器前方向端	5VDC	电源电压	
2	电位器中位 单方向 空	空	GND	
3	电位器后方向端	GND	输出+	空
4	电位器滑动端	输出	输出-	空
5	前方向开关 (常开)	前方向开关 (常开)	前方向开关 (常开)	前方向开关 (常开)
	单方向起点开关 (常开)	单方向起点开关 (常开)	单方向起点开关 (常开)	单方向起点开关 (常开)
6	前方向开关公共端	前方向开关公共端	前方向开关公共端	前方向开关公共端
	起点开关公共端	起点开关公共端	起点开关公共端	起点开关公共端
7	后方向开关 (常开)	后方向开关 (常开)	后方向开关 (常开)	后方向开关 (常开)
	单方向 空	单方向 空	单方向 空	单方向 空
8	后方向开关公共端	后方向开关公共端	后方向开关公共端	后方向开关公共端
	单方向 空	单方向 空	单方向 空	单方向 空
9	跷板开关左方向 (常开)	跷板开关左方向 (常开)	跷板开关左方向 (常开)	跷板开关左方向 (常开)
10	手柄上端开关公共端	手柄上端开关公共端	手柄上端开关公共端	手柄上端开关公共端
11	跷板开关右方向 (常开)	跷板开关右方向 (常开)	跷板开关右方向 (常开)	跷板开关右方向 (常开)